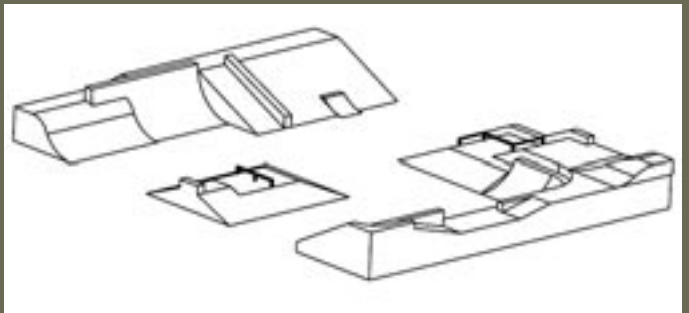
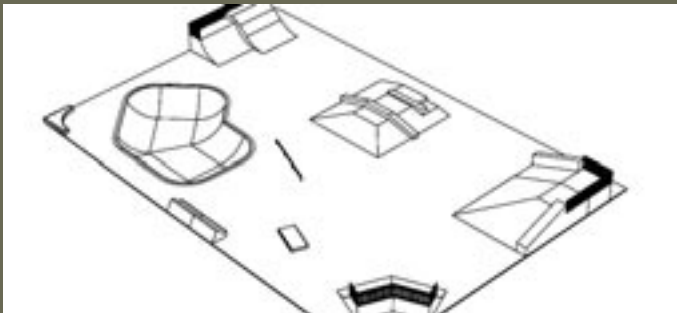


// KOMPLETTANLAGEN



Eine Komplettanlage stellt die Kombination verschiedener Banks, Curbs, Rails und Funboxen dar: Die sinnvolle Auswahl der einzelnen Rampen und ihrer Höhen und Breiten, die Abstimmung der Fahrwege und die Anordnung der Rampen unter Einhaltung der DIN Vorschriften mit allen Sicherheitsbereichen machen einen Skatepark perfekt.

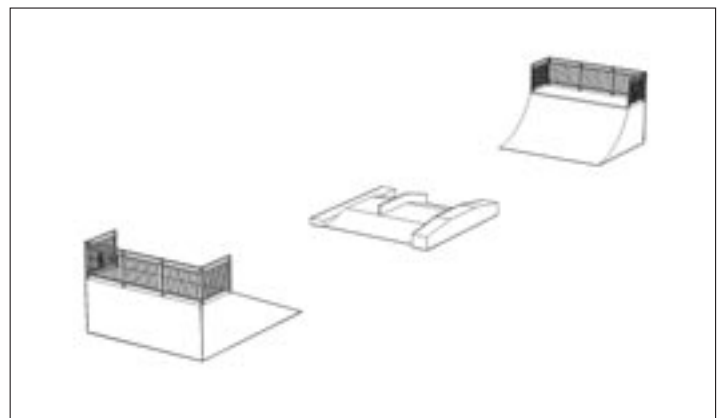
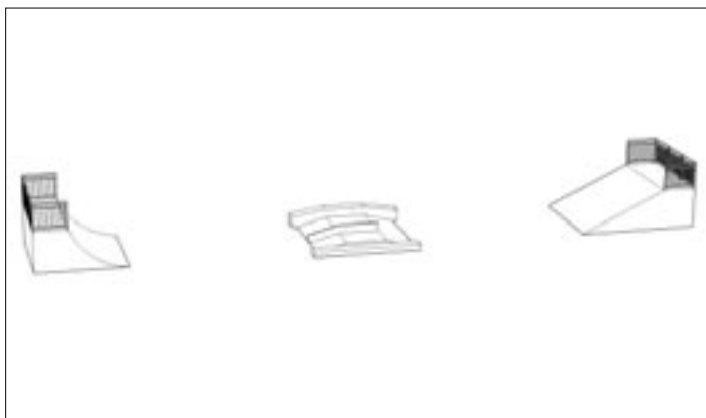
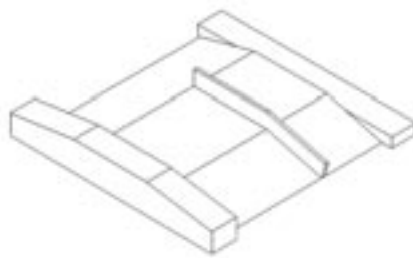
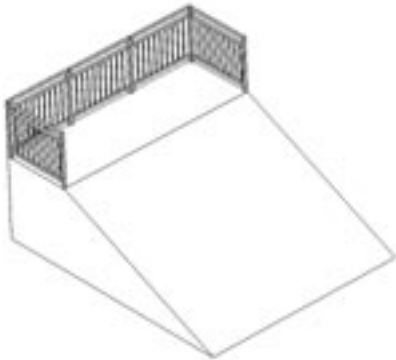
Mit unserer über zehnjährigen Erfahrung im Skateparkanlagenbau planen wir Ihren Skatepark nach Ihren individuellen Platzbedürfnissen und Budgetvorgaben. Die hier vorgestellten Anlagen sind Anregungen und können in mehreren Schritten beliebig erweitert werden.



// KOMPLETTANLAGEN

△ Skatepark 1

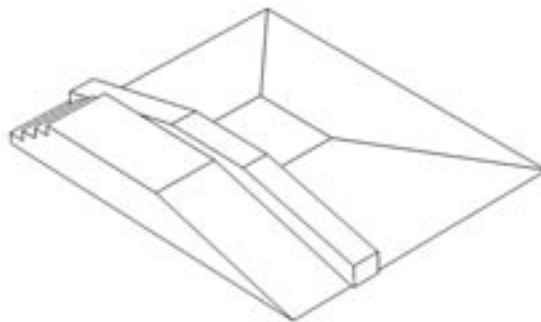
Platzgröße min. 9 m x 25 m



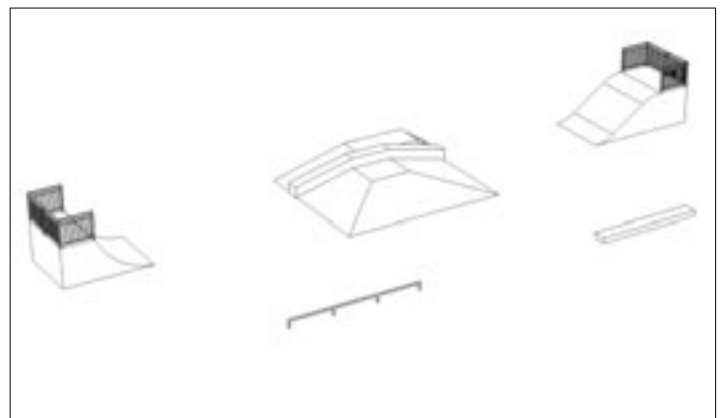
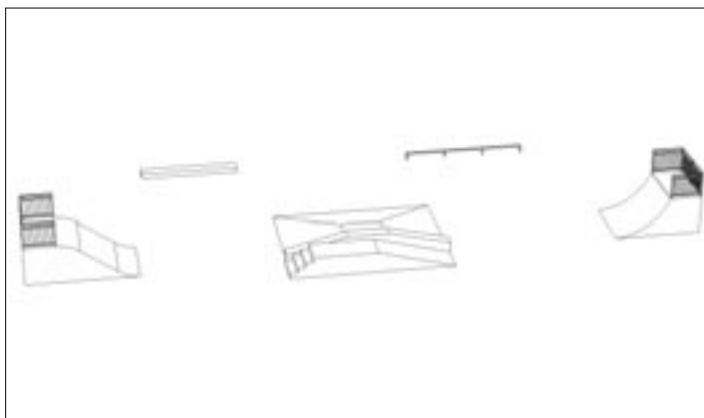
// KOMPLETTANLAGEN

△ Skatepark 2

Platzgröße min. 15 m x 27 m



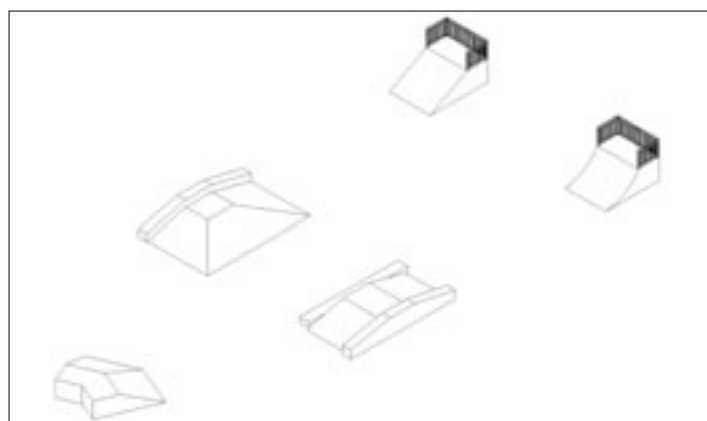
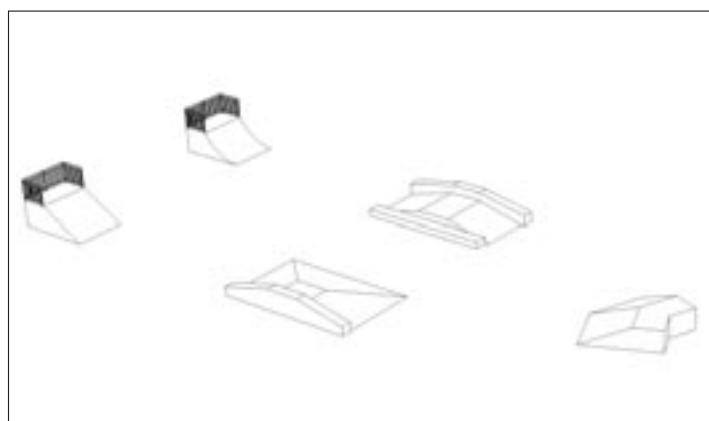
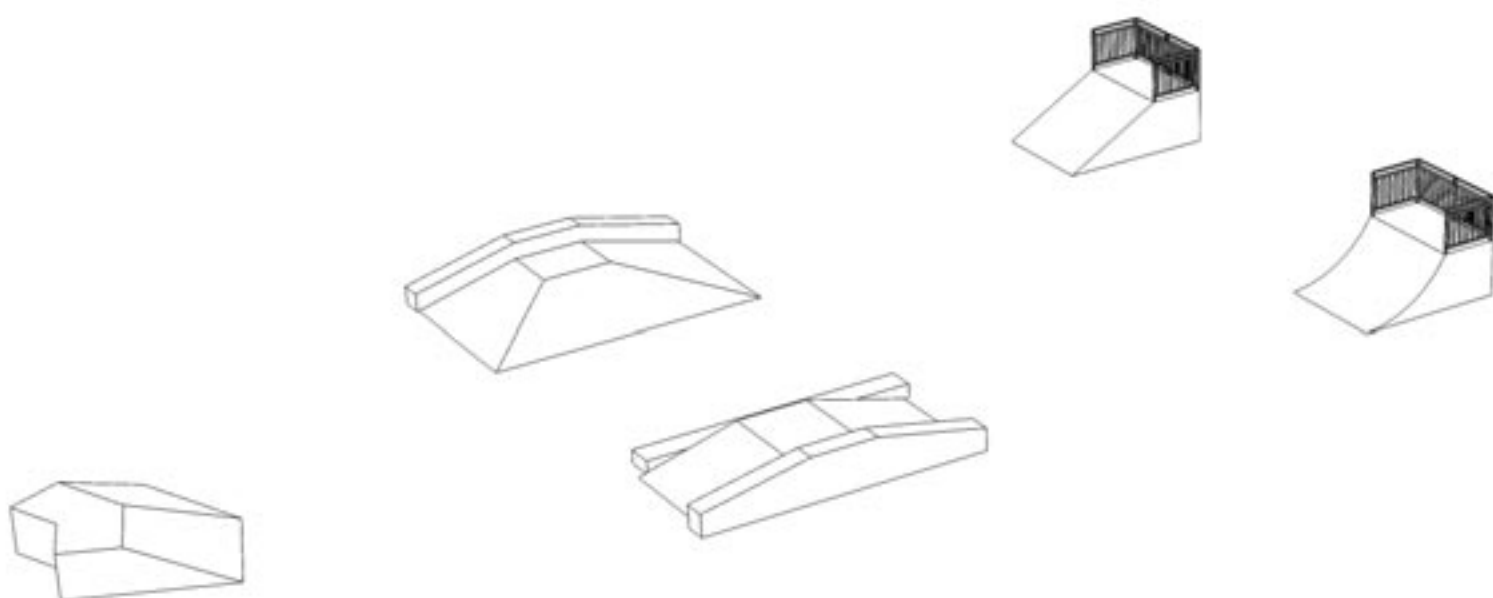
Elemente	Länge / Breite / Höhe
Curb	400 cm / 50 cm / 20 cm
Pyramide mit schräger Ledge	580 cm / 350 cm / 98 cm
Bank mit Treppe	434 cm / 125 cm / 80 cm
Quarterpipe mit Plattform	340 cm / 250 cm / 150 cm
Speedbank mit Plattform	429 cm / 250 cm / 150 cm
Rail (Vierkantausführung)	500 cm / 6 cm / 30 cm



// KOMPLETTANLAGEN

△ Skatepark 3

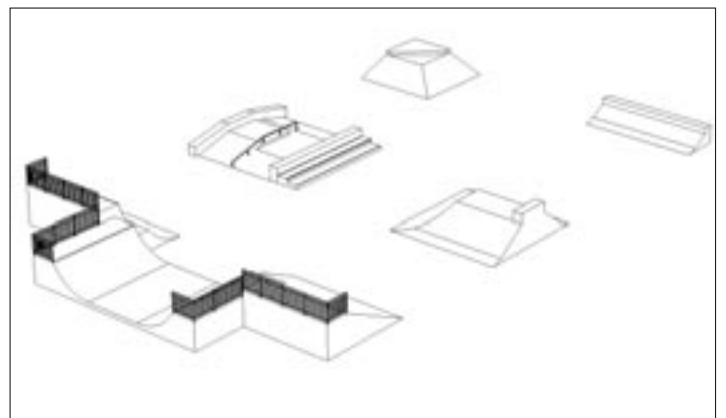
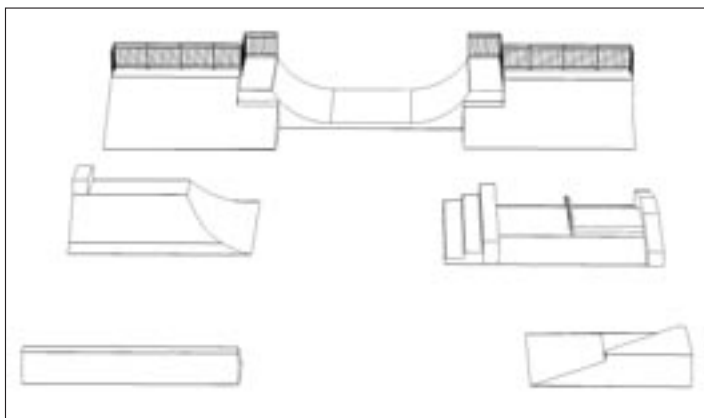
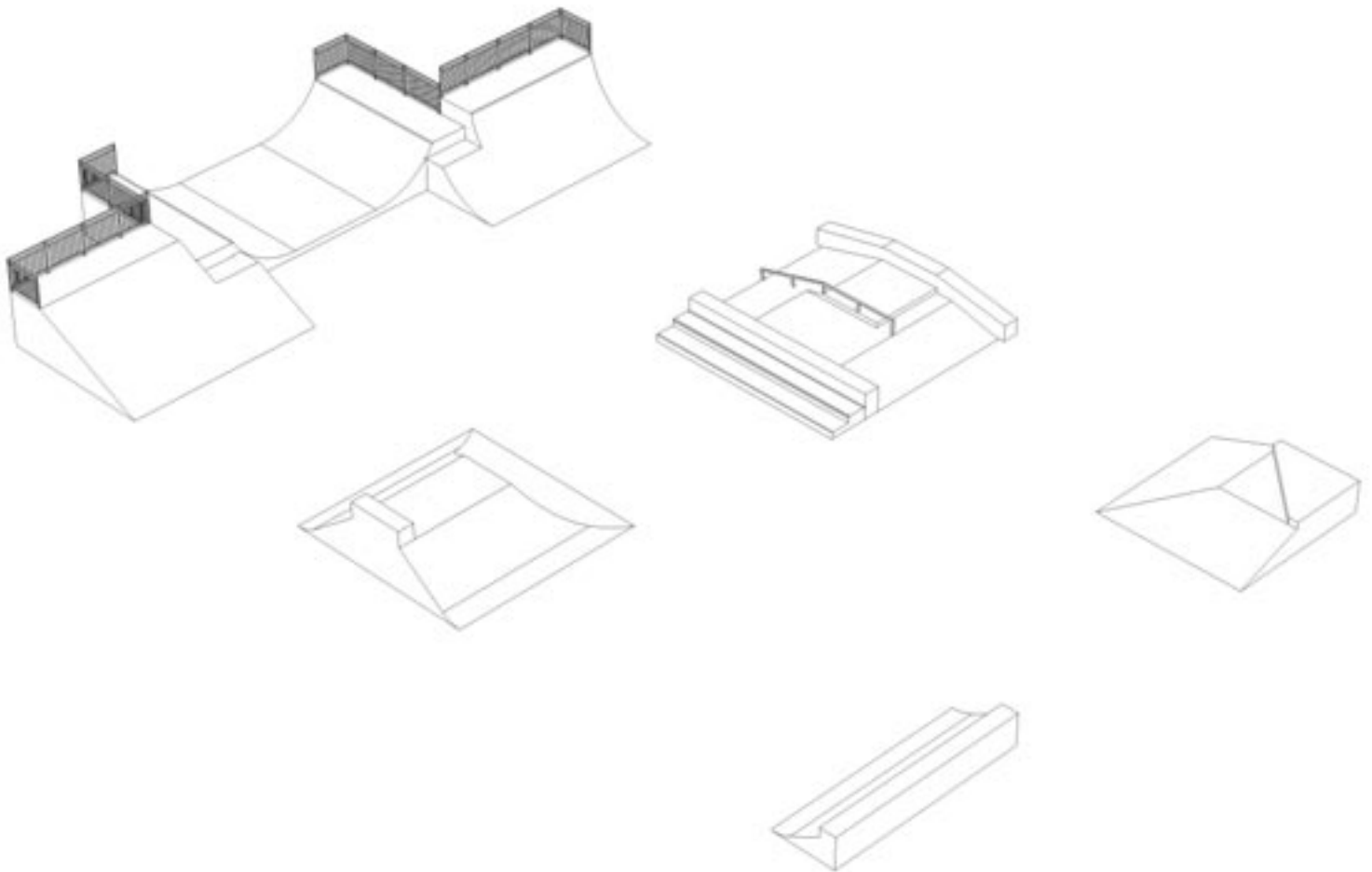
Platzgröße min. 13 m x 30 m



// KOMPLETTANLAGEN

△ Skatepark 4

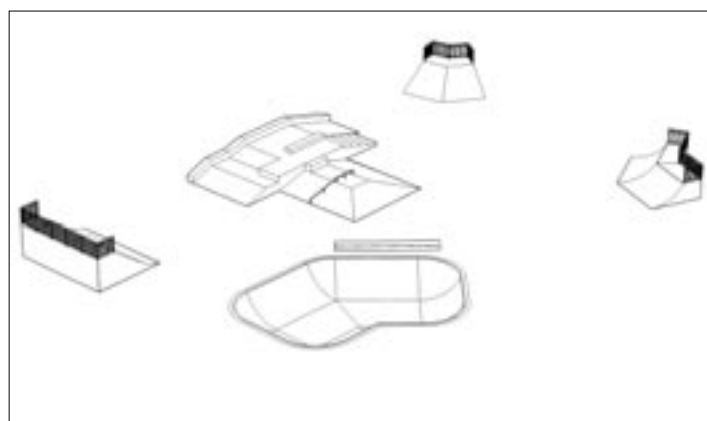
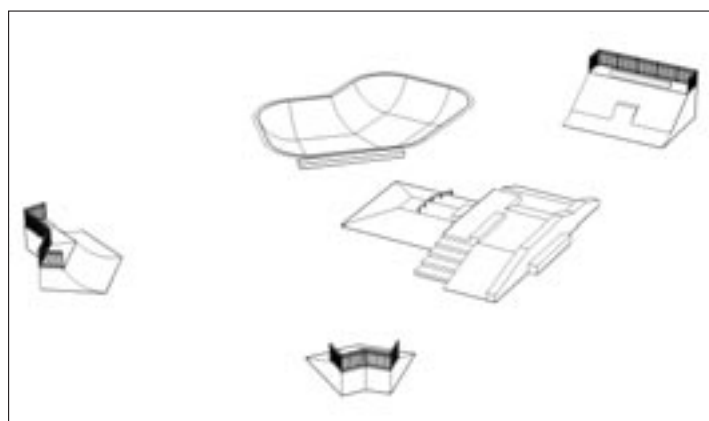
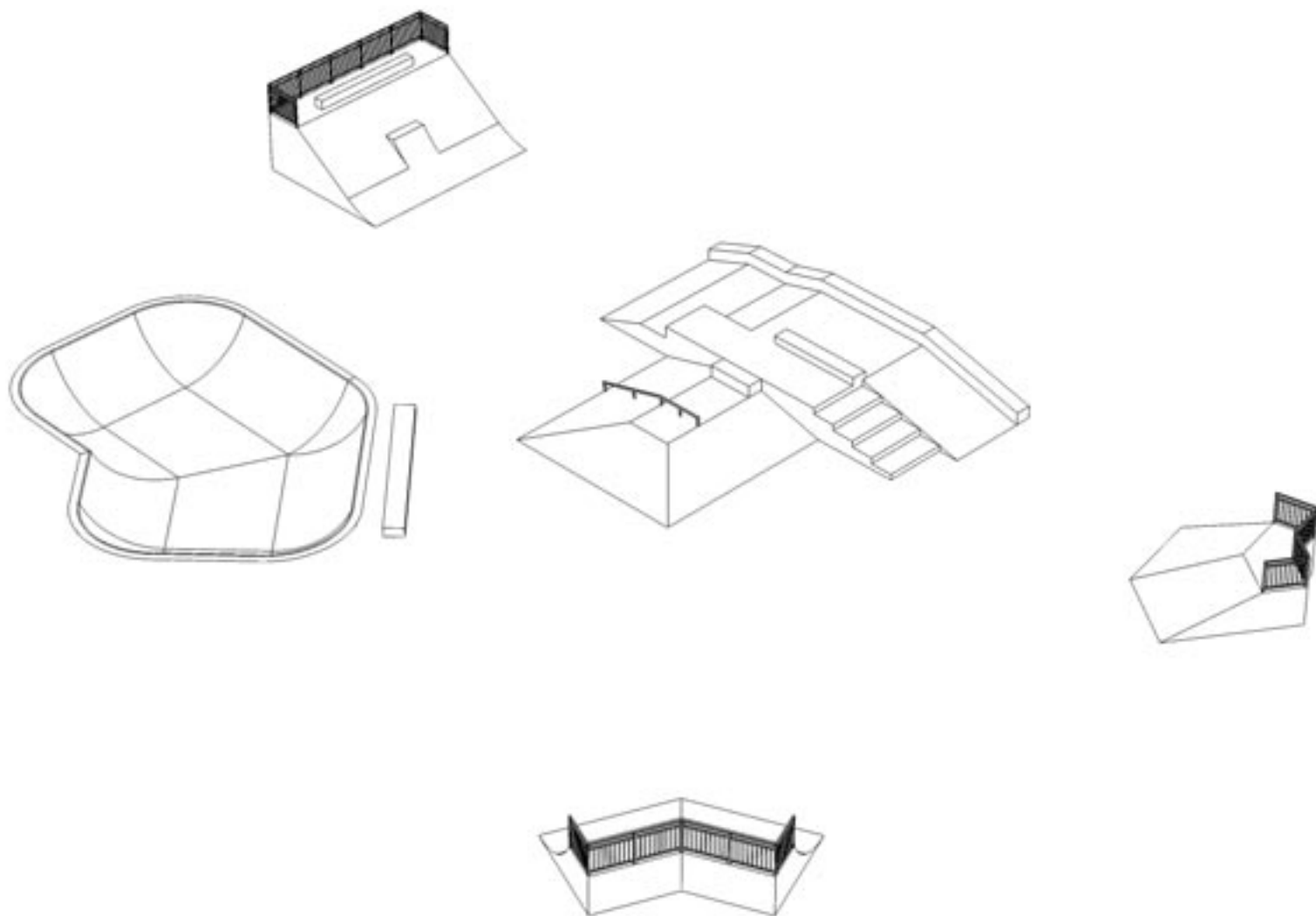
Platzgröße min. 20 m x 33 m



// KOMPLETTANLAGEN

△ Skatepark 5

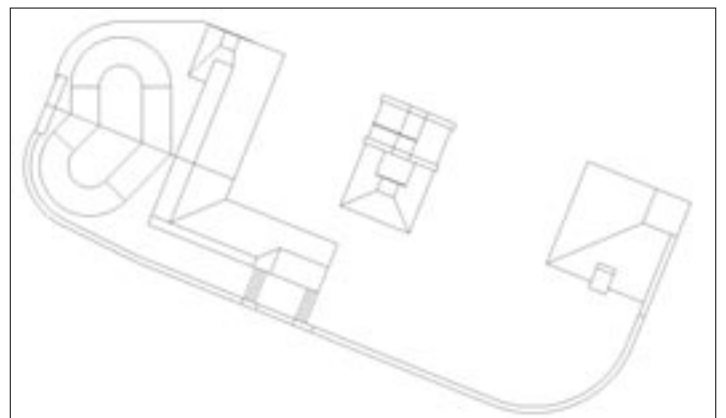
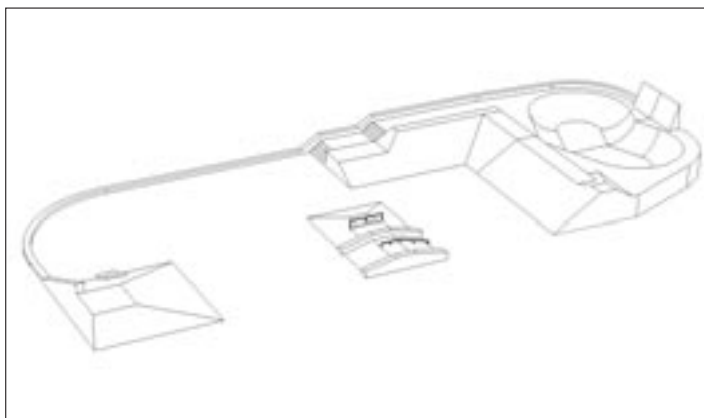
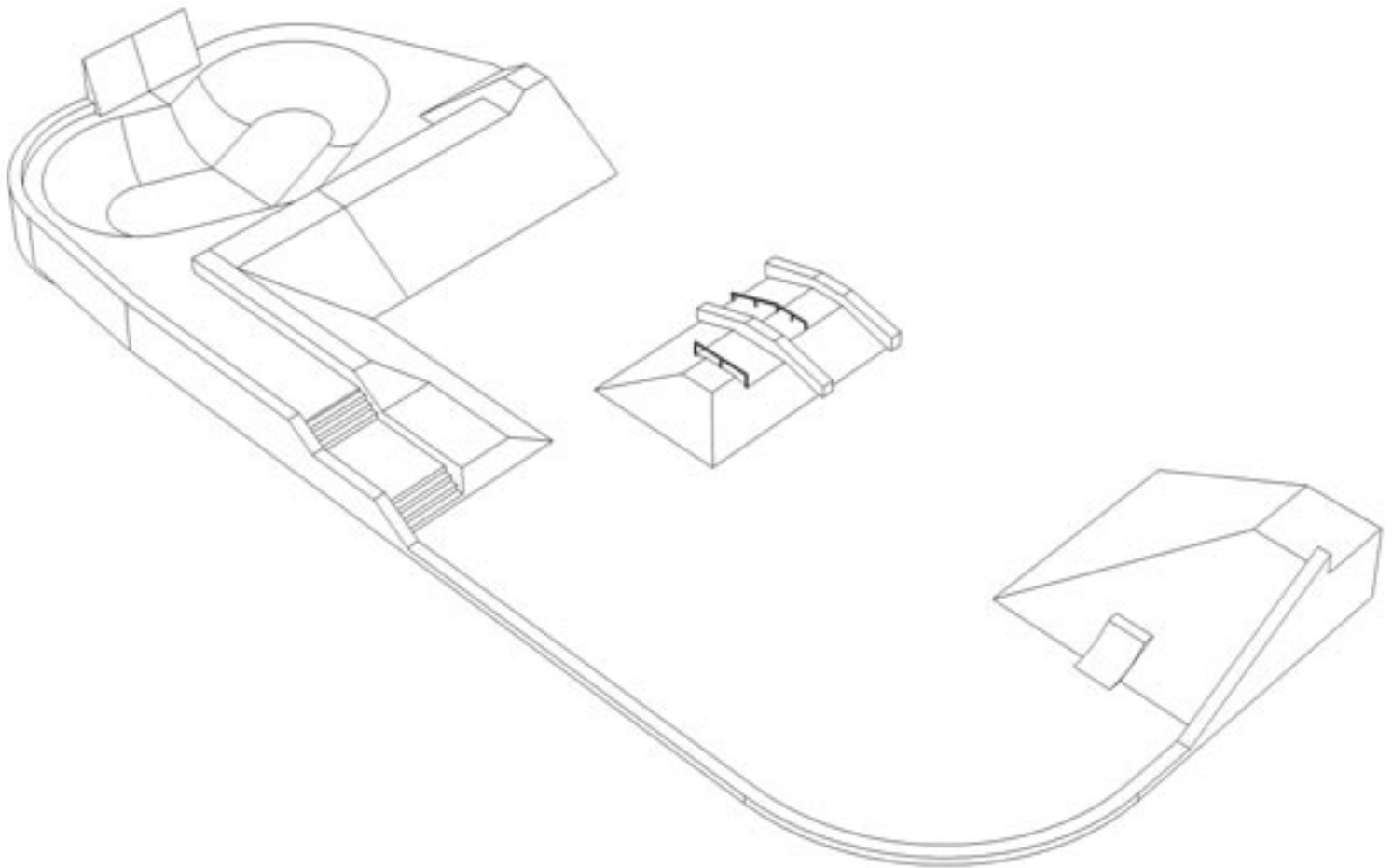
Platzgröße min. 25 m x 37 m



// KOMPLETTANLAGEN

△ Skatepark 6

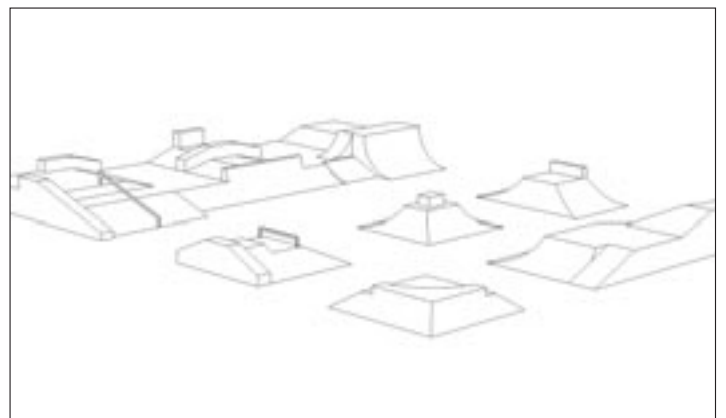
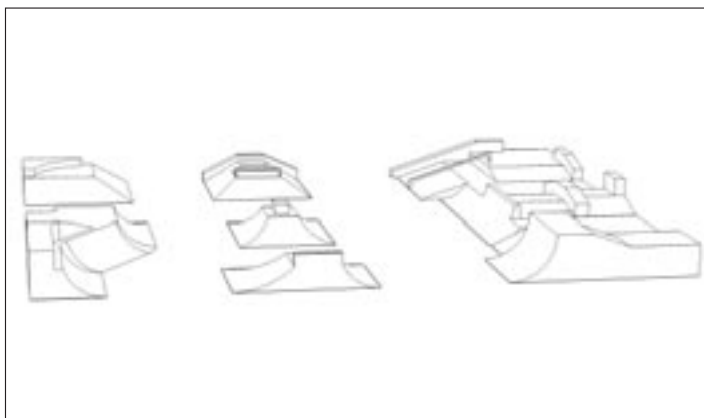
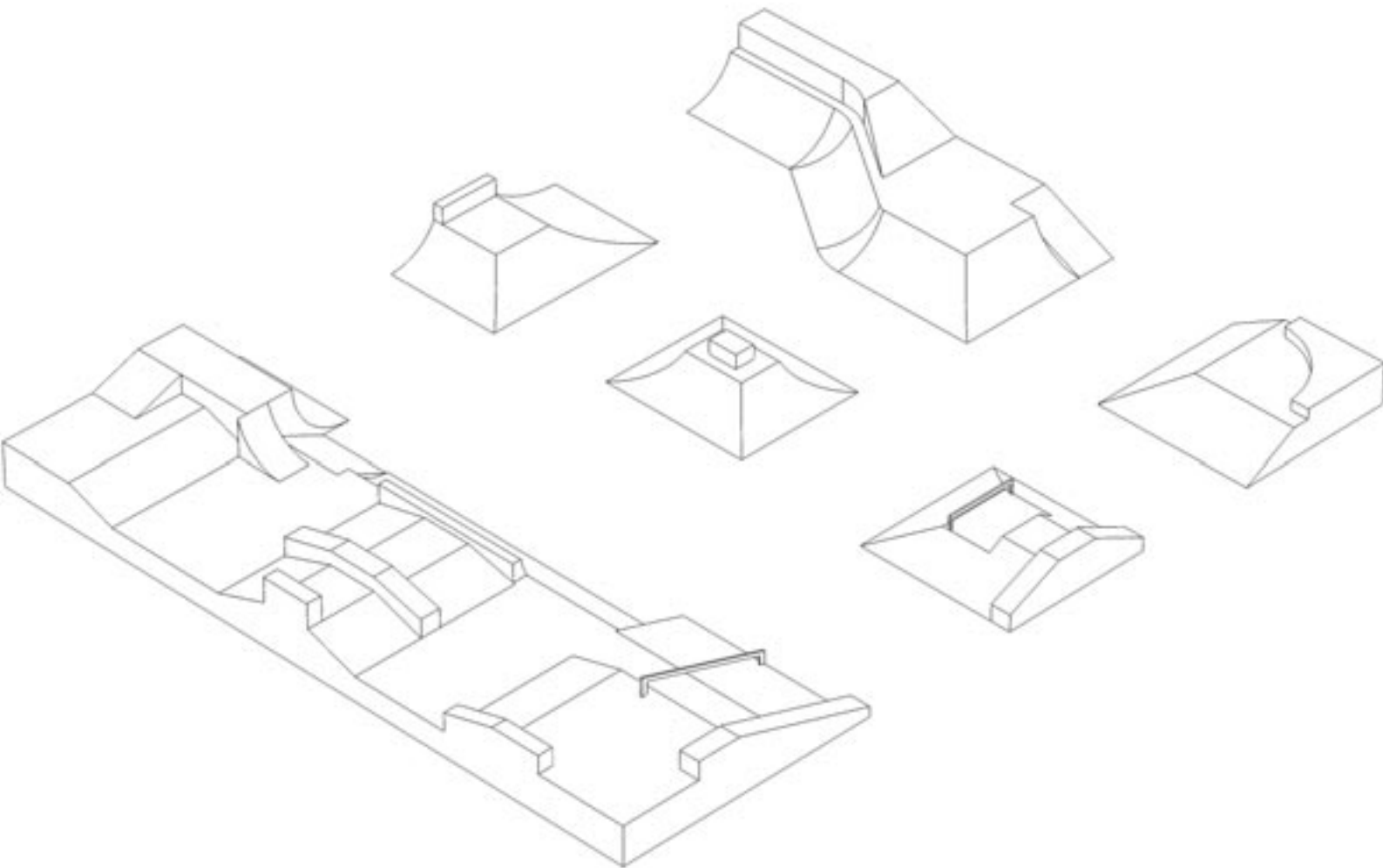
Platzgröße min. 22 m x 50 m



// KOMPLETTANLAGEN

△ Skatepark 7

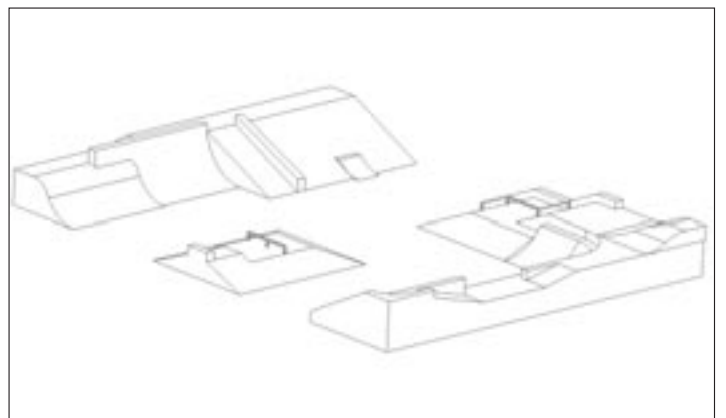
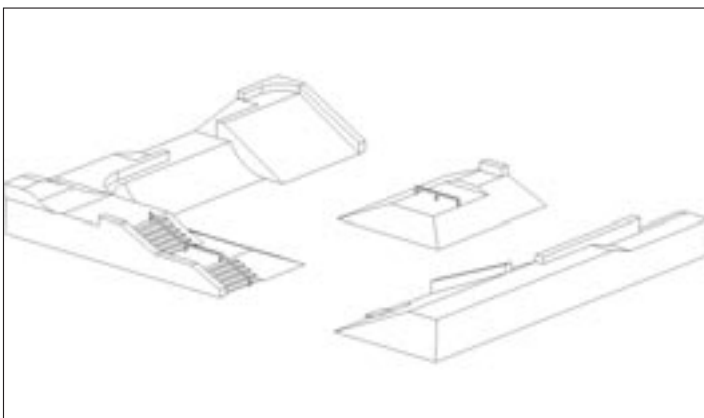
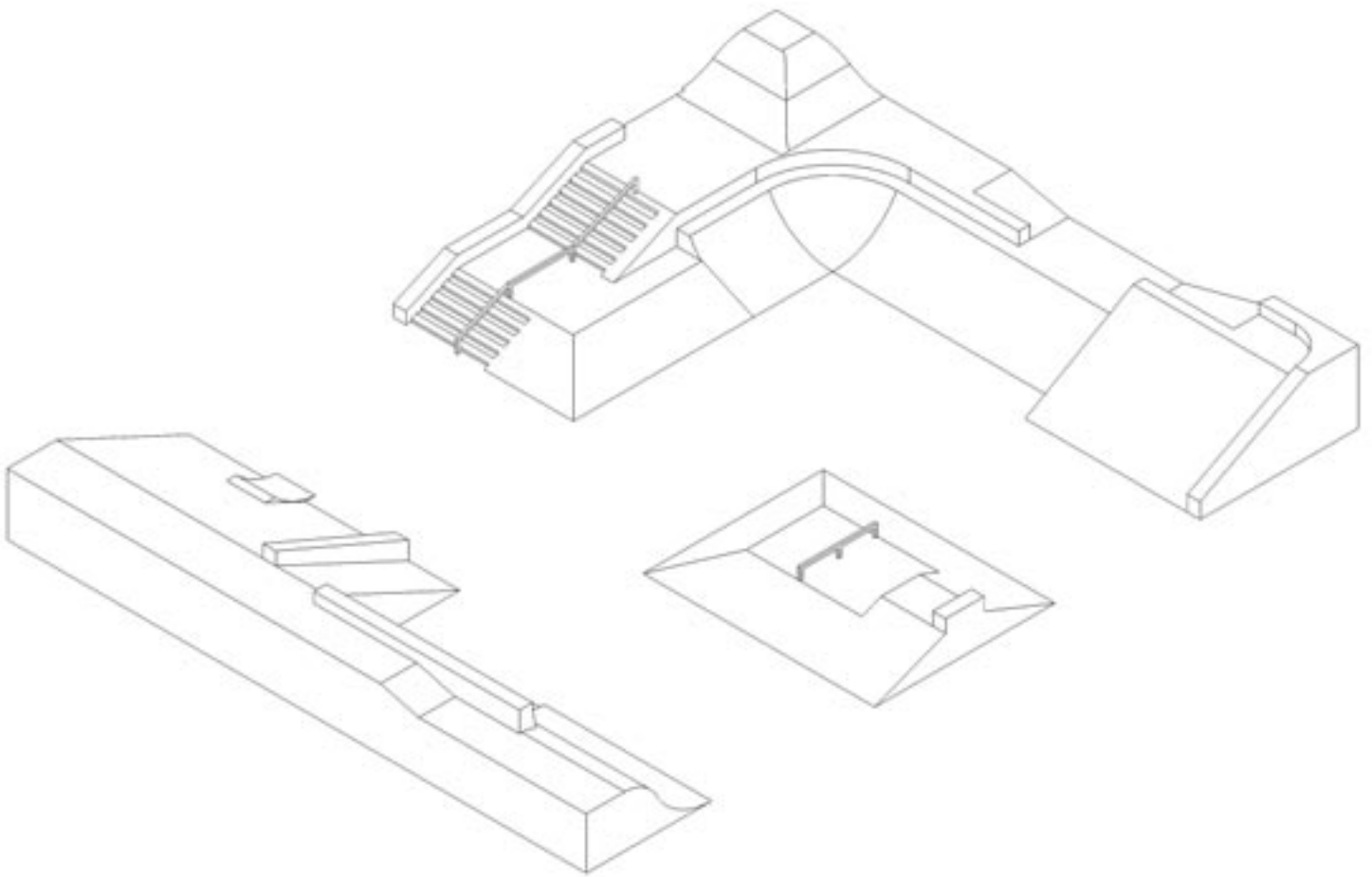
Platzgröße min. 33 m x 45 m



// KOMPLETTANLAGEN

△ Skatepark 8

Platzgröße min. 23 m x 30 m



// KOMPLETTANLAGEN

△ Skatepark 9

Platzgröße min. 15 m x 36 m

